

## LS129 数字探头

### 使用说明书 V3

LS129 UV Digital Probe是一款体积超小，智能UV数字探头，可应用到各种需要实时监控UV功率值和能量的场合，具有标准的RS485通讯接口和MODBUS通讯协议。方便直接和PLC、人机界面，电脑等设备通讯，实时数据采集和监控。根据测试的紫外线光谱范围，应用行业等的不同，目前开发了3种不同紫外线探头：

编号	探头型号	光谱响应	应用行业
1	LS129-UVALED	340nm-420nm	紫外固化，UV LED面光源强度和能量测量
2	LS129-UVA	315nm-400nm	紫外固化，高压汞灯强度和能量测量
3	LS129-UVC	230nm-280nm	254nm紫外杀菌汞灯强度和能量测量

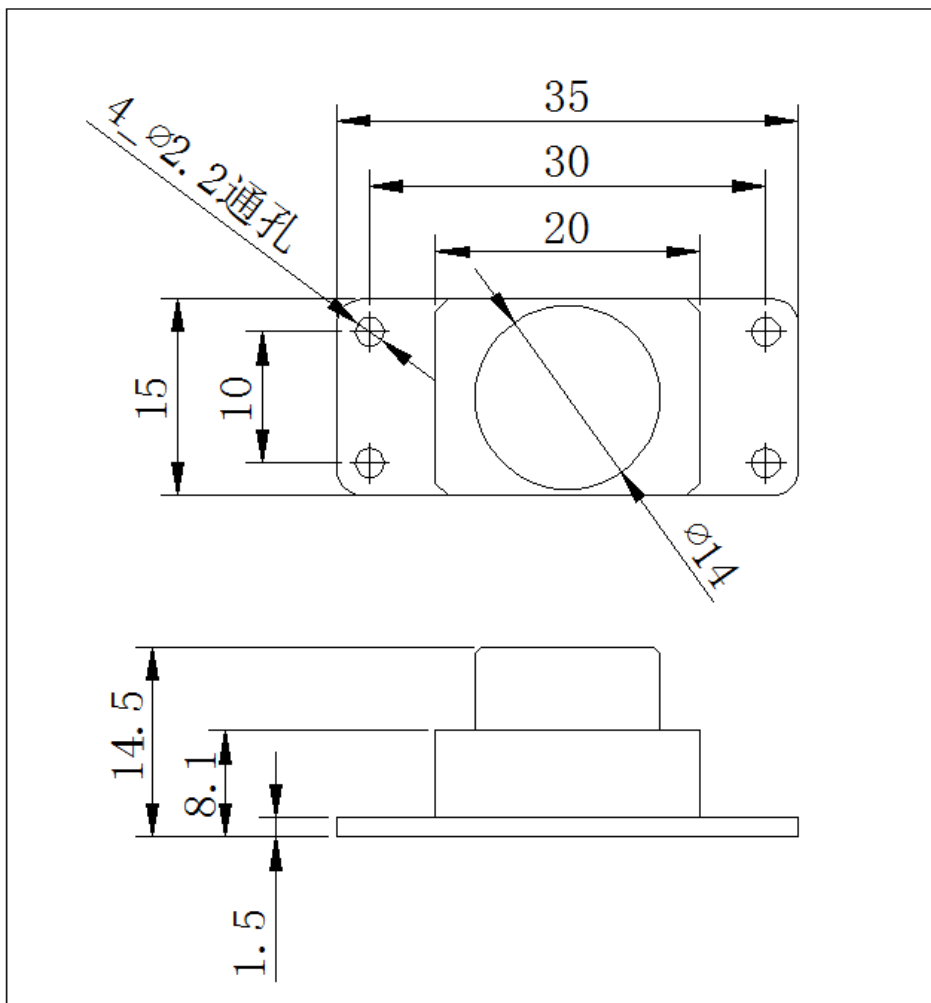
### 一、探头参数

探头型号	LS129-UVALED	LS129-UVA	LS129-UVC
光谱响应	340nm-420nm 校准于395nm	315nm-400nm $\lambda_p = 365\text{nm}$	230nm-280nm $\lambda_p = 254\text{nm}$
功率测量范围	0-20000mW/cm <sup>2</sup>	0-2000mW/cm <sup>2</sup>	0-20000 $\mu\text{W}/\text{cm}^2$
能量测量范围	0 - 4 × 10 <sup>9</sup> mJ/cm <sup>2</sup>		0 - 4 × 10 <sup>9</sup> $\mu\text{J}/\text{cm}^2$
分辨率	1mW/cm <sup>2</sup>	0.1mW/cm <sup>2</sup>	1 $\mu\text{W}/\text{cm}^2$
测量精度	±10 %		
取样速度	2048次/秒		
数据刷新周期	200ms		
测量光孔直径	Φ10mm		
通信线长	1米，耐温200℃		
测头线长	0.5米，耐温200℃	一体	
通信接口	RS485		
通信协议	MODBUS		
供电电压范围	5V - 24V直流电源		
工作温度范围	-25℃- 85℃（湿度小于85%，不结露）		
控制器尺寸	72.5*32*15.1 (mm)		
探测器尺寸	35*15*14.5 (mm)	35*23*16.7 (mm)	

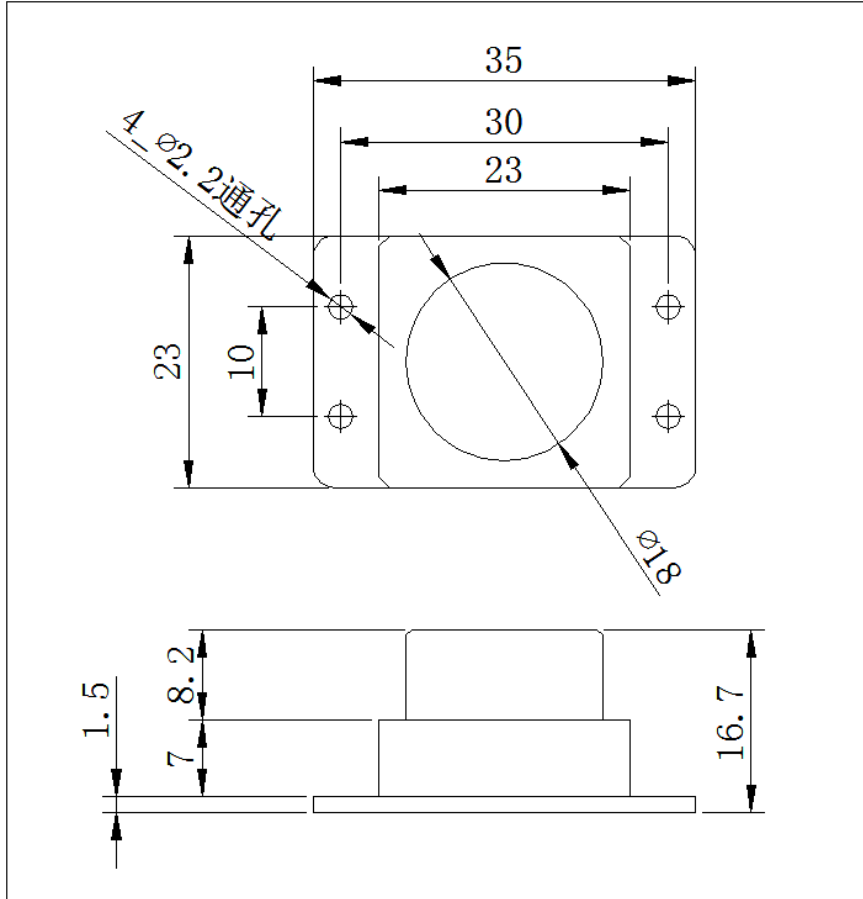
下图为各型号外观图：



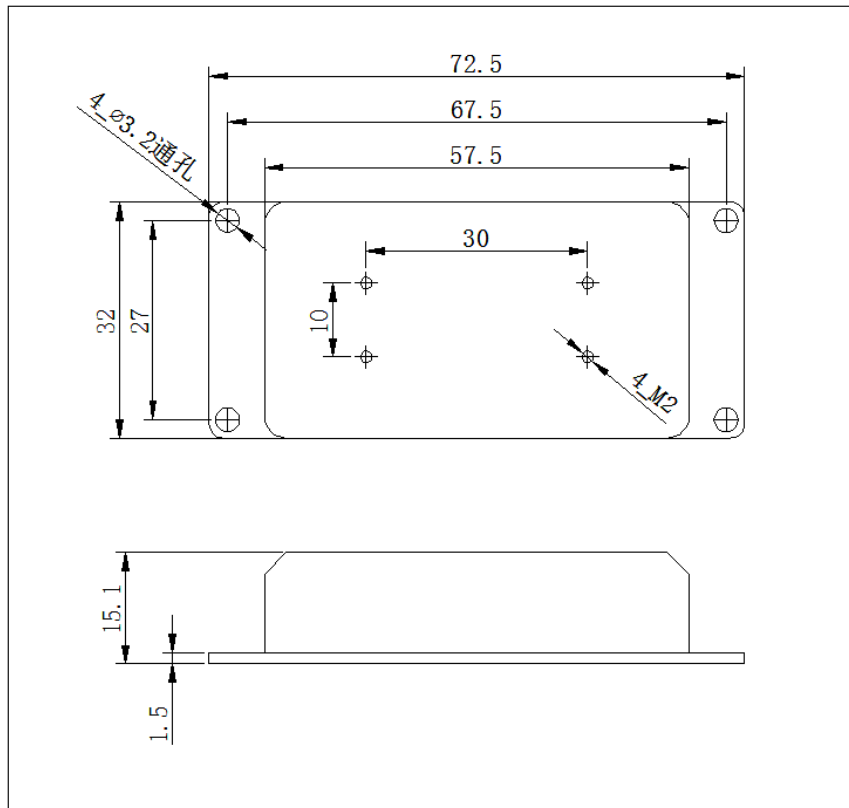
## 二、安装尺寸



LS129-UVA、LS129-UVALED  
探测器尺寸图

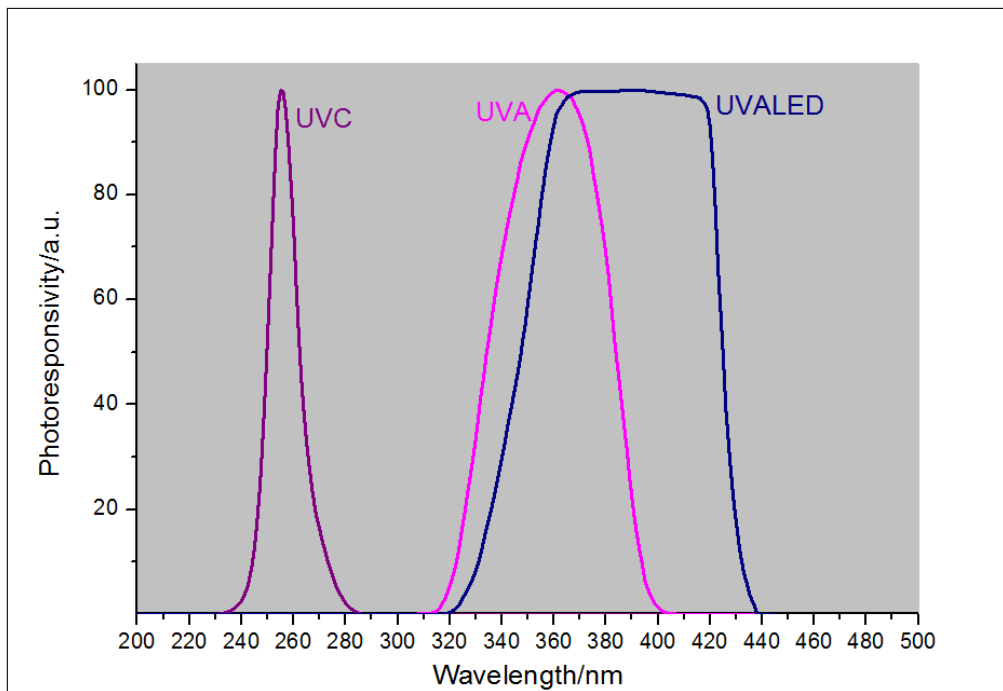


LS129-UVC 探测器尺寸图



LS129 控制器尺寸图

### 三、光谱响应曲线



### 四、通讯参数

#### 1. 站号

LS129 UV 数字探头支持标准的 MODBUS 协议，默认通讯地址为“1”。可以通过“人机界面调试工具”或通讯协议修改探头通讯地址，地址设置范围：1-247。

#### 2. 波特率

UV 数字探头默认波特率为 9600bps，可通过“人机界面调试工具”或通讯协议修改波特率，可选波特率为 4800、9600、19200、38400。

#### 3. 通讯协议

支持标准的 MODBUS 协议，可通过通讯协议读取探头测量数据及设置通讯地址和波特率，详细通讯命令可参考《LS129 数字探头通讯协议》。

#### 4. 探头接线

电线颜色	功能说明
黑(有热缩套管)	屏蔽层地
红	电源正 (DC 5-24V)
黑	电源负
绿	RS485-
白	RS485+

注：如需接电脑，需要接 RS485 转 RS232 或 RS485 转 USB 的转接器。



(需换图)

## 五、测量及注意事项

1. 探头接收窗口正对紫外光源，即可获得当前测试点的紫外线辐射能功率密度。
2. 避免与腐蚀性物品接触、远离高湿的环境。
3. 建议校验的周期为一年。
4. 由于紫外线探头对湿度变化很灵敏，所以保存的环境很重要。长时间不用本仪器。请务必把探头保存于低湿度环境。比如把探头保存于干燥的塑料袋里。

## 六、仪器特点

1. 仪器体积非常小巧，探测器和控制器采用分体式设计，但又可将探测器和控制器合并成一体。并设计有固定的螺丝孔位，非常便于安装。
2. 超宽直流供电范围，便于工业现场使用；
3. 采用 RS485 的通讯接口，标准的 MODBUS 通讯协议，配置能耐温 200℃ 的高温线，可实时长时间在线监测。

## 七、“人机界面调试工具”

“人机界面调试工具”是用于探头的站号设置，波特率设置及数据监控的工具。此工具非必须设备(选购设备)，只是为了让客户快速评估探头及参数设置。具体操作可参考《LS129 人机界面说明书》。

## 八、售后服务

1. 仪器保修期为一年。若仪器出现故障，请用户将整套仪器寄至本公司维修。
2. 为用户长期提供零配件，提供终身维修服务。
3. 为用户提供仪器校准服务。
4. 长期免费提供技术支持。

制造商：深圳市林上科技有限公司

网址：[www.linshangtech.cn](http://www.linshangtech.cn)

服务热线：0755-86263411

邮箱：[sales@linshangtech.com](mailto:sales@linshangtech.com)